

CONVEGNI

E MOSTRE

WORLD STEEL BRIDGE SYMPOSIUM & WORKSHOP IMAGINATION STEEL

Chicago, Illinois,
2-5 ottobre 2001

Il simposio si avvale del patrocinio di eminenti associazioni nazionali ed internazionali del settore.

Il programma della manifestazione prevede i seguenti seminari pregressuali:

- una intera giornata dedicata alle prestazioni dell'acciaio,
- tre mezze giornate consecutive dedicate a tematiche di attualità,

mentre il programma del simposio prevede:

- presentazione di casi di studio sugli approcci innovativi e sulle soluzioni progettuali riguardanti la costruzione dei ponti di acciaio nel mondo,
- il conferimento degli "2001 Prize Bridge Awards 2,
- sessione dedicata agli acciai ad alte prestazioni.

Per ulteriori informazioni:
Arun Shirolé, P.E. – NSBA
Executive Director – 1405
Lilac Drive North, Suite 212
– Golden Valley, MN 55422
USA
Tel. 763.591.9099 – fax
763.591.9499 – e-mail: shirole@aiscmail.com –
www.nsbaweb.org –
www.fhwa.dot.gov/bridge

7th International Seminar SEISMIC ISOLATION, PASSIVE ENERGY DISSIPATION AND ACTIVE CONTROL OF VIBRATIONS OF STRUCTURES

Assisi, 2-5 ottobre 2001

Il Gruppo di Lavoro sull'Isolamento Sismico (GLIS) dell'Associazione Nazionale Italiana di Ingegneria Si-

smica, congiuntamente al Technical Group 5 on Seismic Isolation of Structures of the European Association for Earthquake Engineering (EAEE), organizza il settimo seminario internazionale per dibattere le tematiche connesse con l'isolamento sismico, la dissipazione dell'energia passiva ed il controllo attivo delle vibrazioni delle strutture.

Il seminario è finalizzato al consolidare le sinergie già in atto a livello internazionale nel campo della ricerca, trasferimento di tecnologie e informazioni, e incremento della applicazione pratica dei risultati fin qui conseguiti in questo settore.

Per informazioni:

M. Forni – Technical Secretary, GLIS; ENEA, SISM Team Via Martiri di Monte Sole, 4 – I-40129 Bologna
Tel. +39 051 6098554 – fax +39 051 6098544 – e-mail: forni@bologna.enea.it –
http://192.107.65.2/glis

5° Congresso Mondiale APPOGGI, GIUNTI E DISPOSITIVI ANTISISMICI PER STRUTTURE IN CALCESTRUZZO

Roma,
Auditorium del Massimo,
7-11 ottobre 2001

Il Congresso Mondiale su Appoggi, Giunti e Dispositivi Antisismici per Strutture in Calcestruzzo è l'unico congresso specialistico del settore ed è pertanto di particolare interesse scientifico ed economico a livello mondiale. Per la quinta edizione è attesa una larga partecipazione di progettisti, tecnici delle amministrazioni, committenti e produttori provenienti da tutto il mondo. La manifestazione verterà su temi di particolare interesse in questo momento di evoluzione del settore: norme, codici, linee guida, tipologie, metodologie di progettazione, applicazioni. Queste tematiche saranno presentate da esperti a livello mondiale per offrire opportunità di

ARCHITETTURA E ACCIAIO - VENEZIA 2001

24/28 settembre 2001

Isola di San Giorgio Maggiore, Venezia, Fondazione Cini

E' in corso la distribuzione dei programmi definitivi riguardanti la manifestazione nella seguente articolazione:

- 3rd International conference "Architettura e Acciaio Venezia 2001 – A competitive solution"
- XVIII Congresso C.T.A. – Occasioni d'incontro
- ECCS Annual meeting – Steel design award
- Informazioni e iscrizioni

Per informazioni di dettaglio:

Organising secretariat:

E20 – Via S. Pietro 65 – I – 35139 Padova

Tel. +39 049 8756006 – fax +39 049 8781607 – e-mail: smarcozz@tin.it

E' inoltre disponibile presso la Segreteria ACAI la modulistica riguardante le Sessioni poster ed altre manifestazioni collaterali.

Per informazioni:

Segreteria ACAI - viale Abruzzi, 66 – 20131 Milano

Tel. +39 02 29513413-3175 – fax 02 29529824 – e-mail: acaita@tin.it

confronto e di collaborazione tra gli specialisti.

Lo scopo del congresso è presentare lo stato dell'arte delle tecnologie ed evidenziare le possibilità di ulteriore progresso tecnologico per il settore, in particolare per il comparto dell'antisismica dove la necessità di sviluppo è particolarmente sentita.

L'International Joints and Bearings Research Council dell'American Concrete Institute ha organizzato finora quattro congressi su questo argomento nel Nord America. In ottobre 2001 per la prima volta il congresso si terrà in Europa. L'IJ-BRC ha incaricato ACE-DIS, Sezione ACAI che di occupa di dispositivi di vincolo strutturale, dell'organizzazione dell'evento e di garantire un forum ideale dove si possano condividere informazioni sulla tecnologia più avanzata e dove la discussione sugli sviluppi futuri sia promossa al più alto livello.

Con l'intenzione di fornire un'informazione il più possibile completa sia dal punto di vista teorico che pratico, la manifestazione riunirà anche i maggiori produttori mondiali di dispositivi strutturali. Parallelamente al

congresso si svolgerà infatti un'esposizione fieristica durante la quale si presenterà il quadro delle tecnologie disponibili e delle applicazioni realizzate.

Parteciperanno relatori di spicco tra cui ricordiamo Jean Muller, Gabriele Camomilla, Kazuhiko Kawashima, Simin Naaseh.

Il congresso si aprirà domenica 7 ottobre con un cocktail e un concerto e si chiuderà l'11 ottobre con la visita tecnica ad un cantiere della linea ferroviaria ad alta velocità.

Il congresso si terrà in un periodo dell'anno in cui il clima è particolarmente favorevole e permetterà di apprezzare appieno la città. Gli organizzatori hanno posto particolare attenzione al programma sociale e culturale per i delegati e per le famiglie o gli amici che decideranno di accompagnarli: il Congresso aprirà con un concerto esclusivo all'Auditorium del Massimo, la cena di gala si svolgerà a Villa Miani che, costruita all'inizio del secolo per i conti Miani sul Monte Mario, offre un panorama unico sulla città. Saranno inoltre organizzate una visita privata agli affreschi michelangiole-

schì della Cappella Sistina e visite guidate della città. Su richiesta sarà disponibile anche un servizio di baby-sitting. Chi decidesse di prolungare il soggiorno potrà prendere parte ai tours post-congressuali a Sorrento e a Firenze.

Per ulteriori informazioni: www.ega.it/jbss5_2001
 Segreteria del congresso: Studio Ega (Ariella Neustadt) - tel 06 - 328121 fax 06 - 32 40 143 - e-mail: neustadt@ega.it

GIORNATE NAZIONALI DI SALDATURA

Milano, Centro Congressi "Le Stelline", 7-9 novembre 2001

La prima edizione delle "Giornate" è organizzata dall'Istituto Italiano della Saldatura allo scopo di coinvolgere i partecipanti in una "full immersion" nel mondo della saldatura. Il programma, in via di com-

pletamento, prevede i seguenti appuntamenti:

- Memorie tecnico-scientifiche
- Memorie tecnico-commerciali
- Corsi
- Incontri "Gli esperti rispondono"
- Dimostrazioni tecniche e scientifiche,
- Spazi pubblicitari per le aziende
- Riunione Commissione Saldature dell'UNI
- Riunione figure professionali in saldatura
- Riunione delle aziende certificate dall'IIS
- Punto d'informazione normativa;
- Punto d'informazione IIS.

Per informazioni: IIS - Lungobisagno Istria, 15 - 16141 Genova
 Tel. +39 010 8341.366/386 - Fax +39 010 8367780 - e-mail: giornate.saldatura@iis.it - web: www.iis.it

ERRATA CORRIGE

Costruzioni Metalliche n° 1/2001
 F. Tomaselli - Apparecchi d'appoggio "speciali"
 (pagg. 33-39)

Per un errore di trasposizione grafica la figura 12 è stata riprodotta senza i riferimenti esplicativi. Scusandoci con l'Autore, riproduciamo nel seguito la figura corretta.

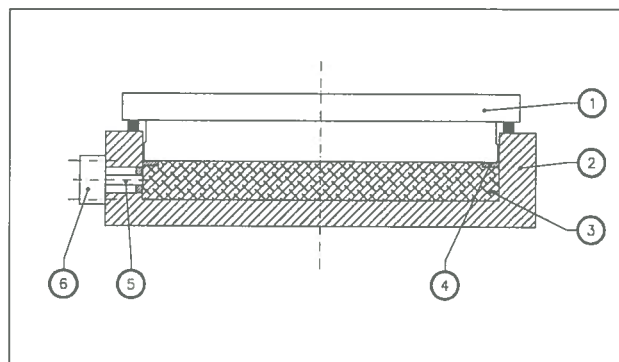


Figura 12 - Appoggio strumentato del tipo a disco elastomerico confinato strumentato

1. elemento superiore
2. elemento inferiore (o vaso)
3. cuscino in elastomero
4. anello in ottone
5. pistoncino calibrato
6. carcassa in acciaio inossidabile

impegno e professionalità...
 la scelta di un partner

STAZIONI MOBILI

dotate
 di strumentazioni
 analitiche e software
 gestionale
 per fornire
 consulenze
 e soluzioni
 presso
 le vostre sedi.



ECOLOGIA	Dal 1989 i nostri uffici,
SICUREZZA	presenti nel nord Italia,
QUALITÀ	sono un punto di riferimento
CONSULENZE	per il continuo adeguamento
TECNICHE ED	alle norme che tutelano l'ambiente
AMMINISTRATIVE	e la sicurezza sul lavoro.



Studio Startrash - D.ssa D. Randone e D.ssa M.A. Faina
 Viale Romagna 49 - 20133 MILANO
 Tel. 02/70637070 - Fax 02/70608543 - startrash@startrash.it

Il servizio completo di Hilti Italia

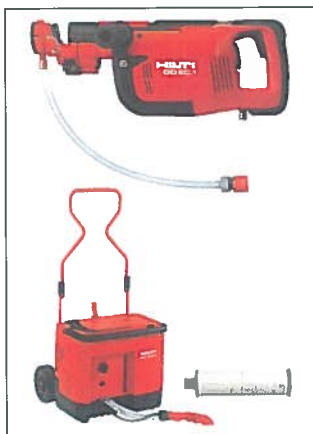
Oltre ad operare con massima cura già nei propri centri di ricerca e di produzione, nel controllo e nel collaudo di ogni prodotto, il Gruppo Hilti pone un particolare accento sul servizio di assistenza per rispondere in modo sempre più completo alle esigenze imposte dal lavoro quotidiano dei professionisti del settore delle costruzioni.

In linea con questo approccio, Hilti Italia propone un vero e proprio "Servizio Completo" arricchito e potenziato in molti aspetti per affiancare i propri clienti offrendo la consulenza e l'assistenza più adeguate. Un'attenzione particolare continua ad essere posta sul servizio riparazioni con la conferma di tempi di attesa ridotti, il ritiro gratuito, la presenza di una divisione competente che risponde al numero verde e la garanzia di sei mesi su tutto l'attrezzo e non solo sulle parti riparate.

Rimane invariata l'elevata qualità degli interventi tutti eseguiti nei Centri Riparazioni Hilti da specialisti altamente qualificati con ricambi originali, secondo le direttive ISO e costantemente seguiti da collaudi effettuati su ogni singolo attrezzo.

Il periodo di garanzia oltre a coprire 3 anni per perforatori e martelli combinati a cavo e 2 anni per tutta la gamma dei demolitori, viene incrementato nel 2001 per la maggior parte dei prodotti offerti. Infatti, raddoppia a 2 anni la garanzia su perforatori a batteria, trapani per ferro, carotatrici, strumenti laser e sistemi di taglio e levigatura. Per le tagliamuri provviste di contatore delle ore di funzionamento è previsto un periodo di garanzia di 2 anni o 200 ore.

Durante tale periodo, ogni intervento di riparazione dell'attrezzo o sostituzione di eventuali parti difettose è gratuito, compresi la manodopera, l'imballaggio, la manutenzione e il ritiro e la consegna dello stesso.



Caratteristiche della carotatrice manuale DD EC-1: • veloce nel carotare ferri di armatura • no vibrazioni, poco rumorosa, pulita • precisa nel forare materiali fragili • veloce nell'innesto della corona (attacco rapido) • indipendente da fonti d'acqua grazie all'unità di riciclo DD REC-1 • avvisatore acustico e visivo per l'unità DD REC-1 che avverte della mancanza d'acqua • aspirazione dell'acqua anche a carotatrice spenta per qualche secondo • volume acqua regolabile tramite una valvola posta sulla maniglia della DD EC-1 • corone studiate per facilitarne la rimozione.

Anche al termine della copertura di garanzia Hilti Italia è presente con l'offerta di una riparazione ad un costo ben definito e senza sorprese. Si tratta dei "costi Top Stop", una formula presente già dallo scorso anno, che permette, senza la necessità di preventivo, di definire il costo massimo della spesa per riparazione.

Hilti offre ai professionisti dell'industria edilizia un programma completo di sistemi di perforazione e demolizione, fissaggio per sinterizzazione, ancoraggio, taglio a diamante e materiali per l'edilizia, proponendo soluzioni innovative che creano un valore aggiunto ai propri clienti in termini di vantaggi economici.

Per rispondere alle problematiche della piccola demolizione controllata, ad esempio, Hilti Italia ha sviluppato una nuova carotatrice manuale DD EC-1 che con una performance di perforazione più alta rispetto alle attuali carotatrici offre, in aggiunta,

la maneggevolezza di un martello perforatore.

La carotatrice DD EC-1 ha un sistema, con nuova tecnologia chiamata TOPSPIN, che permette alla corona diamantata di eseguire il carotaggio anche in presenza di ferri di armatura o materiali duri e con maggior rapidità rispetto al metodo tradizionale.

Il Top Spin è un movimento oscillatorio che viene trasmesso sul connettore della corona, quindi la corona non tocca completamente il materiale base ma solo una parte di essa.

Un accessorio innovativo completa il sistema di questa macchina: si tratta dell'unità di riciclo DD REC-1 che consente all'operatore di riempire il serbatoio d'acqua e riutilizzarla più volte.

Grazie a questo sistema è possibile riciclare l'acqua raccogliendola all'uscita del foro e di filtrarla per poi indirizzarla nuovamente verso la corona diamantata nel ciclo di raffreddamento.

Per un utilizzo universale, la carotatrice DD EC-1 soddisfa il professionista in termini di performance e produttività. E' indicata per tutte quelle applicazioni come la posa dei tasselli o la perforazione di materiali fragili per i quali, attualmente, si usano sistemi non specifici.

Delicata e silenziosa, con minime vibrazioni e una rumorosità non superiore a 84 Dcb, è ideale per lavori di carotaggio in ristrutturazioni di edifici abitati, quali uffici e ospedali.

Un Cd-rom, studiato in particolare per questo attrezzo, permette di calcolare quanti fori si possono eseguire con una corona su un determinato tipo di materiale.

Per richiedere maggiori informazioni su prodotti e servizi Hilti contattare:

Hilti Italia S.p.A.
Via Flumendosa, 16
20132 Milano
N. verde 800-827013
Fax verde 800-826080
E-mail: clienti@hilti.com

Nuovo sito Web per Vecom Italia



Vecom Italia, azienda specializzata in rivestimenti e tecnologie protettive per l'industria, ha recentemente innovato il proprio sito web all'indirizzo:

www.vecomitalia.it

Il sito raggruppa i settori di mercato principalmente trattati attraverso una semplice divisione (pareti, pavimenti e successive scelte) che mette in condizione l'utente di identificare con semplici operazioni il rivestimento e la tecnologia più adatta alla propria esigenza nell'ambito dei settori trattati dalla gamma dei materiali Vecom Italia.

Progettato in uno stile moderno, simile alla letteratura cortacea della società, il sito fornisce un consistente numero di informazioni, incluse le caratteristiche principali dei materiali nonché numerosi casi pratici di applicazioni già eseguite.

Vecom Italia opera in numerose nicchie di mercato che vanno dal settore alimentare al farmaceutico, dalle coperture industriali agli acquedotti, ed in ogni ambiente dove è richiesto un alto standard di protezione.

Per ulteriori informazioni: info@vecomitalia.it